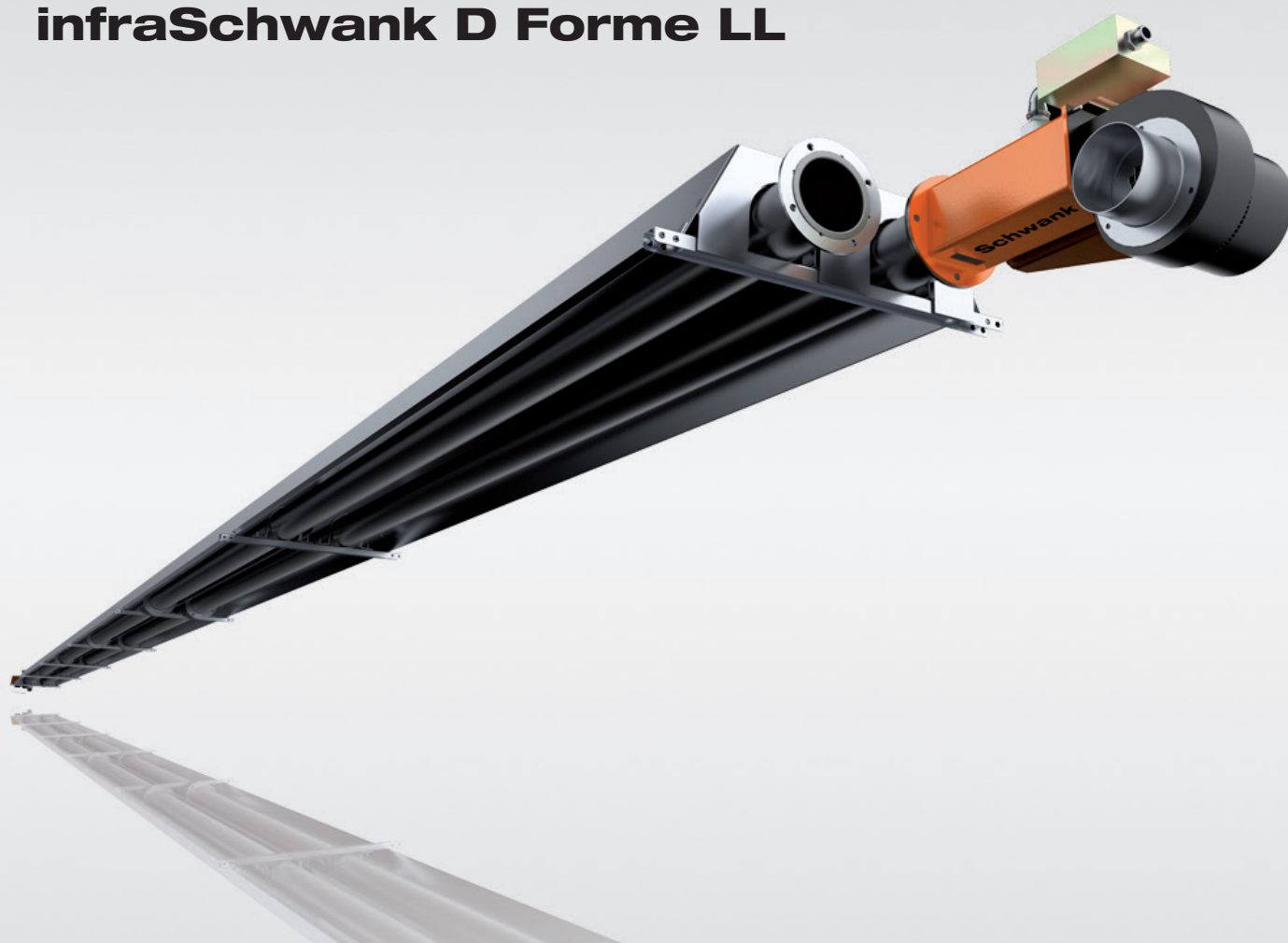


L'échelle de l'efficacité énergétique

Tubes sombres

infraSchwank D Forme LL



Maintenant disponible
en modulant



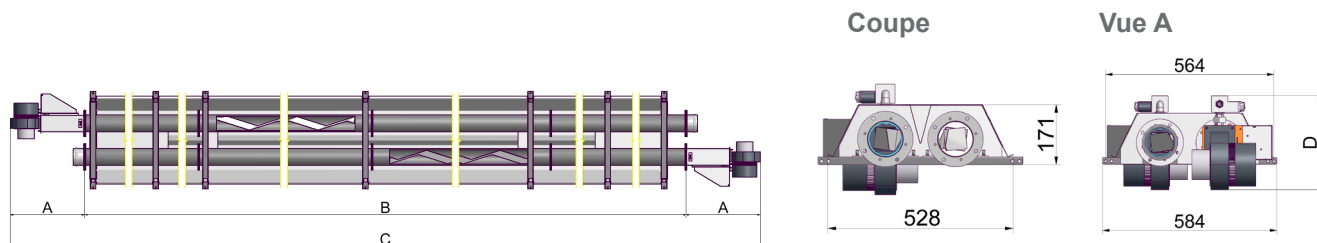
Schwank
LE CHAUFFAGE INNOVANT



Tubes sombres - InfraSchwank D Forme LL

- Un facteur de rayonnement jusqu'à 59,3%*
- Régulation en 2 allures ou modulation en continu [s'adapte ainsi facilement aux conditions du bâtiment]
- Longue flamme laminaire
- Système soufflant du brûleur Whisper-Jet
- Fonctionnement silencieux
- Qualité "Made in Germany"
- Montage simple et rapide

* Facteur de rayonnement mesuré par le laboratoire de contrôle DVGW sur un appareil de type infraSchwank 30 U d'après la norme DIN EN 416-2



Dimensions [en mm]		80 LL	100 LL	120 LL
A		445	470	470
B		13620	18000	19490
La dimension B se calcule comme suit : [nombre de tubes x longueur des tubes en mm]				
C		14510	18940	20430
D		291	308	308
Type de gaz		80 LL	100 LL	120 LL
Gaz naturel H / G 20	Puissance nominale en kW	78,0	98,0	120,0
	[$H_{i,n} = 9,97 \text{ kWh/m}^3$] Débit gaz en m ³ /h	7,82	9,82	12,04
Gaz naturel L / G 25	Puissance nominale en kW	78,0	98,0	120,0
	[$H_{i,n} = 8,57 \text{ kWh/m}^3$] Débit gaz en m ³ /h	9,10	11,44	14,0
Propane / G 31	Puissance nominale en kW	78,0	98,0	120,0
	[$H_{i,n} = 12,87 \text{ kWh/kg}$] Débit gaz en kg/h	6,06	7,62	9,32
Poids en kg		165	225	245
Raccord air entrée/sortie en mm		Ø 100		
Consommation électrique en W		208	182	182
Classe de protection		IP 20		
Raccord gaz		R ³ / ₄ "	R ³ / ₄ "	R ³ / ₄ "
Raccord électrique en V		230 V / 50 Hz ~		
Allumage et contrôle		Allumage et contrôle d'ionisation par boîtier IC		
Repère CE		CE-0085BO0037		

Applications

- Appareil seul avec ventilateur individuel
- Système avec plusieurs appareils raccordés et un ventilateur pour les gaz brûlés

Conduite air /gaz

- Libre ou cheminée [Art. B]
- Système ventouse [Art. C]

Pression de raccordement min.

	80 LL - 100 LL	120 LL
Gaz naturel H:	15 mbar	20 mbar
Gaz naturel L:	20 mbar	30 mbar
Propane:	40 mbar	40 mbar

Pression de raccordement max.

Gaz naturel et propane : 60 mbar

Schwank
LE CHAUFFAGE INNOVANT



France

Sunkiss Matherm SAS
509 Chemin de Vignes
Zone d'activité ACTIPOLE 2B
01360 Bressolles | France
Tel: +33[0] 72 272 127
Email: g.romeuf@sunkissmatherm.com
Web: www.sunkissmatherm.com

Benelux

Schwank BV
Nijverheidsweg 5 • 4104 AN CULEMBORG [NL]
Tél.: +31-345-513143
+32-472-502000
Email: schwank@schwank.nl
info@schwank.be
Web: www.schwank.nl
www.schwank.be